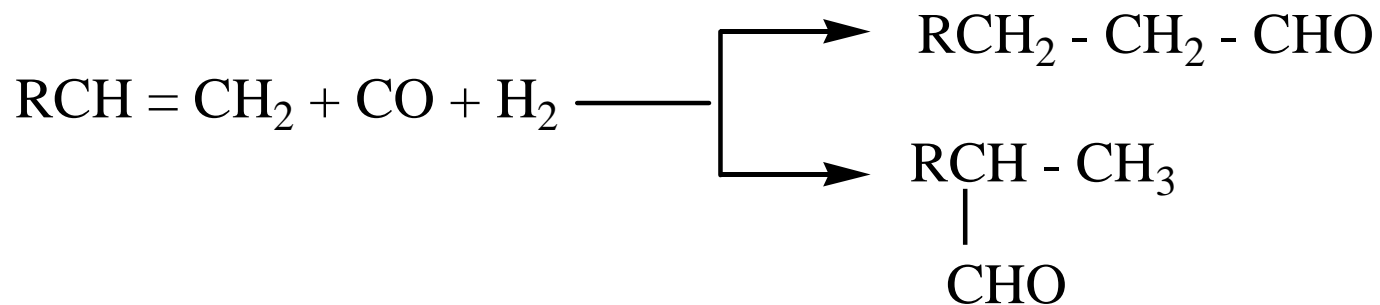


Көміртек оксиді мен сутектің алифаттық олефиндерге бірігуінің әсерінен альдегидтер түзіледі:



Бұл реакцияны *оксосинтез* немесе *гидроформилдеу деп атайды*, өйткені ол карбонильдік (формильдік) топты олефин молекуласына енгізу болып табылады. Бұл реакцияны **1938 ж. Рёлен** (Германия) ашқан болатын.

Оксосинтез үшін қажетті додецен, гексадецен және басқа үлкенмолекулалық олефиндер парафиндердің крекингіленуінен түзіледі. Оксосинтез үшін әртүрлі олефиндерді пайдалануға да болады. Этиленнен пропион альдегидін, пропиленнен – бутил және изобутил спиртін, пропилен мен изобутиленнің бірігіп полимерленуінен түзілетін гептендерден октил спиртін алады. Сондай-ақ диизобутилен, пропиленнің, три- және тетрамерлерін де табысты пайдалануға болады.